

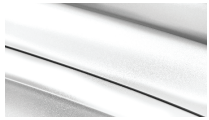
JIM Re-Max S

El terreno es tuyo

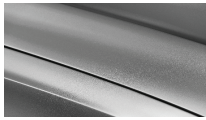
Calidad heredada, dureza y motorización,
comprobada en el mercado.

Color de pintura

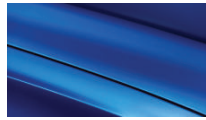
Re-Max **S**, cabina 4x2 y 4x4 SLX



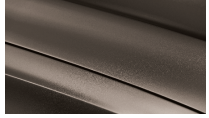
Blanco



Plata



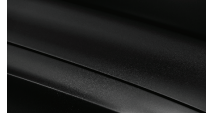
Azul



Gris Arena



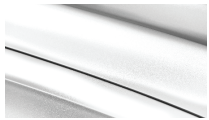
Rojo Carmesí



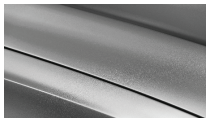
Negro

Color de pintura

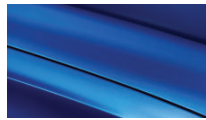
Re-Max **S**, cabina 4x2 y 4x4 DLX



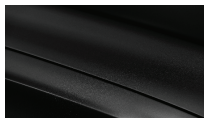
Blanco



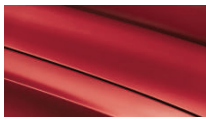
Plata



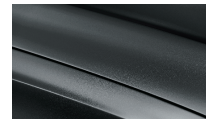
Azul



Negro



Rojo Carmesí

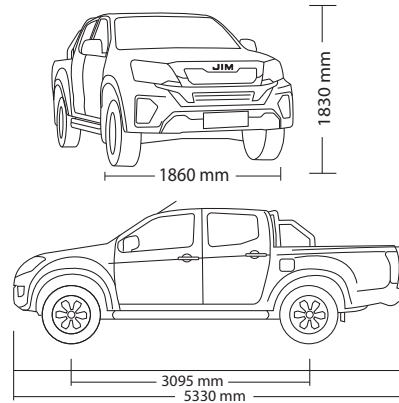


Gris

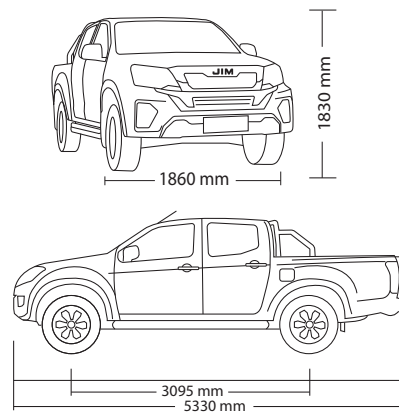
Las imágenes son de carácter ilustrativo. El color y algunas características pueden corresponder o no con la disponibilidad. Para mayor información sobre equipamiento, versiones y colores, acudir a su distribuidor autorizado más cercano.

Dimensiones

Versiones 4X2 y 4X4 MT SLX



Versiones 4X2 y 4X4 AT DLX



JIM Re-Max S

Modelo Re-Max S	4x2 MT	4x4 MT	4x2 AT	4x4 AT
	SLX	SLX	DLX	DLX
Medidas (mm L*W*H)	5330 x 1860 x 1830 mm	5330 x 1860 x 1830 mm	5295 x 1860 x 1830 mm	5295 x 1860 x 1830 mm
Dimensión de caja (mm L*W*H)	1480 x 1530 x 480 mm		1480 x 1530 x 480 mm	
Distancia entre ejes (mm)	3095 mm		3095 mm	
Grado de aproximación/salida	25/21		25/21	
Llanta	245/70 R16	245/70 R16	255/65 R17	255/65 R17
Capacidad del tanque de combustible (L)	74 L		74 L	
Motor	4K22D4T	4K22D4T	JX4G20A6L	JX4G20A6L
Desplazamiento (L)	2.4 L Turbo	2.4 L Turbo	2.0 L Turbo	2.0 L Turbo
Potencia máxima (hp)	208 hp	208 hp	217 hp	217 hp
Torque máximo (lb-pie)	236 lb-pie	236 lb-pie	258 lb-pie	258 lb-pie
Rendimiento combinado de combustible (km/L)	9.35 km/L	9.12 km/L	10.87 km/L	10.02 km/L
Transmisión	5 MT	5 MT	8 AT con modo manual	8 AT con modo manual
Dirección con asistencia	Electrónica	Electrónica	Electrónica	Electrónica
Modos de manejo Sport/Snow	—	—	●	●
Capacidad de carga(kg)	810 kg	810 kg	810 kg	810 kg
Capacidad de arrastre máxima	1000 kg	1000 kg	2000 kg	2000 kg
Peso bruto vehicular(kg)	2585 kg	2695 kg	2630 kg	2740 kg
Peso vehicular(kg)	1775 kg	1885 kg	1820 kg	1930 kg
Sistema de tracción	Trasera	4x4 parcial	Trasera	4x4 parcial
Suspensión delantera	Suspensión independiente de doble horquilla y resorte helicoidal		Suspensión independiente de doble horquilla y resorte helicoidal	
Suspensión trasera	Dependiente de muelles	Dependiente de muelles	Dependiente de muelles	Dependiente de muelles
Bolsa de aire en conductor y pasajero	●	●	●	●
Radar de reversa	●	●	●	●
Cámara de reversa con guías	●	●	●	●
Luz de freno alta	●	●	●	●
Frenos ABS + EBD	●	●	●	●
Recordatorio de cinturón de seguridad (asiento del conductor)	●	●	●	●
Llave a distancia	●	●	●	●
Número de puertas	4	4	4	4
Antena con apariencia de aleta de tiburón	●	●	●	●
Faros automáticos con sensor de luz	●	●	—	—
Luces diurnas LED	●	●	●	●
Altura del faro ajustable	●	●	●	●
Faros de niebla delantera/trasera	●	●	●	●
Soporte hidráulico del capó	●	●	●	●
Sistema de navegación GPS	●	●	●	●
Estribos	●	●	●	●
Rin de aleación de aluminio	●	●	●	●
Llanta de repuesto de tamaño completo	●	●	●	●
Revestimiento de protección de carga	●	●	●	●
Roll Bar trasero	●	●	●	●
Ganchos de sujeción	●	●	●	●
Cuadro de instrumentos electroluminiscente	—	—	●	●
Pantalla de visualización de la computadora de conducción	●	●	●	●
Volante de cuero multifunción	●	●	●	●
Ajuste eléctrico de 6 direcciones del asiento principal	●	●	●	●
Material de asientos	Tela*	Tela*	Tela*	Tela*
Ventanas eléctricas	●	●	●	●
Mando a distancia para subir y bajar ventanas	●	●	●	●
Espejo retrovisor exterior ajustable eléctricamente	●	●	●	●
Luz de dirección en espejo retrovisor	●	●	●	●
Desempañador trasero	●	●	—	—
Recordatorio de apagado de faros	●	●	●	●
Puertos USB	1 USB A delantero	1 USB A delantero	2 USB A delanteros/ 1 USB A trasero	2 USB A delanteros/ 1 USB A trasero
Portavasos en la consola central	●	●	●	●
Radio AM/FM/Bluetooth	●	●	●	●
Número de altavoces	6	6	4	4
Aire acondicionado/ Filtro de polen	Climatizador automático	Climatizador automático	Manual	Manual
Salida de aire para segunda fila	—	—	●	●
Arranque con botón	●	●	●	●
Entrada sin llave	●	●	●	●
Arranque y parada de motor	●	●	●	●
Pantalla a color de 8"	●	●	●	●
Conexión con smartphone	●	●	●	●

JIM Re-Max S

Modelo Re-Max S	4x2 MT SLX	4x4 MT SLX	4x2 AT DLX	4x4 AT DLX
Frenos delanteros/traseros	Disco ventilado/Tambor	Disco ventilado/Tambor	Disco ventilado/Disco sólido	Disco ventilado/Disco sólido
Distribución de la fuerza de frenado (EBD/CBC)	—	—	●	●
Asistente de frenado (EBA/BAS/BA)	—	—	●	●
Control de tracción (ASR/TCS/TRC)	—	—	●	●
Control de estabilidad (ESC/ESP/DSC)	—	—	●	●
Sensor de presión de llantas	—	—	●	●
Control cruceo	—	—	●	●
Asistente de descenso en pendientes	—	—	●	●
Ajuste de la posición del volante	●	●	●	●
Reposabrazos delantero	●	●	●	●
Luz baja	Halogeno	Halogeno	Halogeno	Halogeno
Luz alta	Halogeno	Halogeno	Halogeno	Halogeno
Sensor de lluvia	●	●	—	—

*De acuerdo a disponibilidad en inventario.

Este vehículo contiene los dispositivos de seguridad obligatorios de conformidad con la NOM-194-SE-2021.

Observaciones: “●” Configuración; “—” Ningún equipo de este tipo.

Las características pueden variar según la versión disponible. JIM México, se reserva al derecho de efectuar cualquier modificación sin previo aviso con respecto a colores, equipos o especificaciones. La información que aparece en este catálogo debe servir de simple referencia. JIM recomienda consultar a su distribuidor autorizado en la República Mexicana para obtener información actualizada y disponibilidad sobre nuevos vehículos.





JIM Re-Max S

El terreno es tuyo



Potencia sin límites, lleva la aventura al siguiente nivel

Gracias a su potencia de 208 hp para versiones SLX y 217 hp para versiones DLX, te facilitará cualquier tipo de actividad que requieras hacer.



La tecnología que necesitas en tu Pickup

- Espejos laterales con ajuste eléctrico.
- Ventanas eléctricas.
- Radar de reversa.
- Volante multifunción.

Con JIM Re-Max **S**, explora sin límites, vive sin fronteras



Configuración de gran tamaño



Recordatorio de cinturón de seguridad
(asiento del conductor), rines de aleación de
aluminio.



JIM Re-Max **S** te permite llevar
a tus acompañantes de forma cómoda.





Faros antiniebla y de luz diurna.



Lleva todo lo que quieras sin preocuparte por el espacio.



Donde cada detalle de JIM susurra historias de distinción y aventura.



Los detalles que hacen especial a tu JIM Re-Max **S**

